


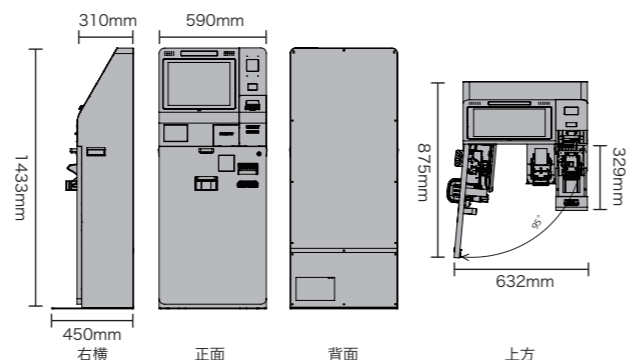
自動精算機 RONT2 製品仕様			
端末外形	外形寸法	590(W)×310(D)×1433(H) mm	
	重量	80kg ㎍	
環境仕様	設置場所	屋内(水平な場所) 直射日光や腐食性ガスのないこと *1	
	周囲温度	10 ~ 40°C	
	相対湿度	30 ~ 80% (結露無き事)	
表示部	LCD タッチパネル	17 インチ	
制御部	CPU・OS	RAM 8GB SSD 500GB Windows 10 Embedded 64bit	
紙幣処理装置	入金可能紙幣	千円・2千円・5千円・1万円 (一括入金は20枚まで可能)	
	出金可能紙幣	千円(選流式) *オプションで全紙幣選流式に交換可能 (一括払出は20枚まで可能)	
	紙幣収納枚数	千円:約500枚 その他紙幣:混合で約200枚	
	全紙幣選流オプション 紙幣収納枚数	千円:約500枚 2千円:約200枚 5千円:約200枚 1万円:約200枚	
硬貨処理装置	入金可能硬貨	10円・50円・100円・500円 *5円の入金はオプション *1円の入金は不可	
	出金可能硬貨	10円・50円・100円・500円 *1円・5円の出金はオプション *1円以外全て選流式	
	硬貨収納枚数	10円:92枚 50円:82枚 100円:77枚 500円:70枚 予備10円:100枚 100円:140枚(選択式)	
	1円・5円精算オプション 硬貨収納枚数	1円:約1000枚 5円:約80枚	
硬貨釣銭増量ストッカー	硬貨釣銭増量ストッカー	10円:約155枚 100円:約140枚 5円:約155枚 50円:約135枚 *いずれか3硬貨選択可能	
	硬貨釣銭増量ストッカー	10円:約155枚 100円:約140枚 5円:約155枚 50円:約135枚 *いずれか3硬貨選択可能	
基本構成	コインメック(使用可能硬貨:10円・50円・100円・500円)・ビルバリ(千円のみ選流式)・ICクレジットカードリーダー・バーコードリーダー・QRコードリーダー・ICカードリーダーライター(NFC)・カード搬送機・サーマルプリンタ 58mm/80φ・タッチパネル・PC・各種案内LEDランプ・カードストッカー(標準200枚程度)		
可能オプション	1円5円精算ユニット・硬貨釣銭増量ストッカー・全紙幣選流式ビルバリ・パスポートリーダー・磁気カードリーダー(ISO1/ISO2/JIS II)・指紋認証・静脈認証・テレビ電話・監視用カメラ・OCR機能・交通系IC決済・QRコード決済など。その他ご相談下さい。		
定格消費電力	0.2kw	定格周波数	50/60Hz
必要外部装置	有線LAN *2 (x2)・AC電源 100V (x1)・要アース		

*1 前扉の開閉のため、筐体の左右にそれぞれ15cm、筐体の手前に60cm程度の空間を確保してください。 ※  はオプション基本構成には含まれません。
*2 LAN回線は専用回線が望ましい。



Q&A

- Q: 他社のPMSとの接続はできますか?
A: できます。PMS会社様のご担当者をご紹介ください。
- Q: 1円・5円単位で精算できますか?
A: できます。オプションでユニットを搭載し、1円・5円のお釣りの吐き出しを行います。投入については5円は可能ですが、1円の投入はできません。
- Q: QRコードやバーコードの読み込み・書き出しはできますか?
A: できます。QRコード・バーコードの2次元情報を読み込んで、精算情報を呼び出すことができます。QRコードのプリントやレシートへの印字も可能です。
- Q: 画面の流れやデザインの変更はできますか?
A: できます。お打ち合わせさせていただいた内容を元に、使いやすい流れに変更することも可能です。
*カスタム費用は別途お見積もりとなります。
- Q: 外国語への対応はできますか?
A: できます。オプションで日本語の画面遷移を外国語表示に切り替えることが可能です。



お問い合わせ

TEL: 03-5700-7245

possible@possible-inc.com
〒146-0082 東京都大田区池上 7-10-3 葎原ビル 4F
株式会社 POSSIBLE (ポッシブル)



RONT02PA_2010

RONT2®

POSSIBLE
https://www.possible-inc.com

多機能自動精算機 [RONT2: ロント2]

590(W)×310(D)×1433(H)mm

用途に合わせてカスタマイズOK
チェックイン・ウォークイン・チェックアウト
すべて、完全セルフで操作可能!



各社PMS・POSと接続可能

多言語対応可能

現金・カード・QR・IC決済

【標準仕様】

- 紙幣ユニット (入金可能紙幣: 千円、二千元、五千元、一万元) *千円のみ選流式
- 貨幣ユニット (使用可能硬貨: 10円・50円・100円・500円)
- ICクレジットカードリーダー
- バーコード・QRコードリーダー
- ICカードリーダーライター (NFC) ■ カード搬送機
- サーマルプリンタ 58mm/80φ
- タッチパネル ■ PC (SSD:500GB RAM:8G)
- 各種案内LEDランプ

【オプション】

- 3D顔認証 ■ 静脈認証 ■ テレビ電話 ■ OCR機能
- 各種交通系IC決済 (2022年度対応予定)
- QRコード決済 ■ 監視用カメラ
- 全紙幣選流 紙幣ユニット (千円・二千元・五千元・一万元選流式)
- 1円5円精算ユニット (1円の入金のみ不可) (出金は全硬貨可能)
- 硬貨釣銭増量ストッカー
- 磁気カードリーダー ■ パスポート撮影
- カードストッカー ■ テンキーパッド ■ 外国語対応

[クレジット・現金精算併用機: 標準仕様]

¥1,780,000 (税別)

[期間限定価格]

¥1,580,000 (税別)

[クレジット精算専用機: ¥998,000 (税別)]

*標準仕様から紙幣・貨幣ユニットを含まず



RONT2[®] 多機能自動精算機 [RONT2: ロント2]

PMS や POS システムと繋いでスムーズに自動精算



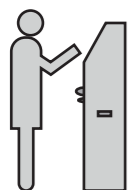
現在ご使用の PMS（ホテル管理システム）や POS（販売時点情報管理）システムと繋いで、顧客情報からスムーズに自動精算。ホテルのチェックイン・チェックアウト時精算はもちろん、温浴施設の入浴料&館内飲食の精算、飲食店、ネットカフェ、レジャー施設の精算まで受付業務の発生するさまざまな施設でご利用いただけます。外国語への対応も可能です。

運用シーンに合わせて、自由にカスタマイズ可能



カードキーの発行・会員カードの発行・ポイントの増減・チェックアウト時精算など、運用に合わせて仕様を選択することができます。1円単位からの現金・カード決済による精算はもちろん、セルフで予約検索・会員登録・電子宿帳の作成が可能。磁気カードの読み込みや IC カードの書き込み・読み込み、QR コードなどの各種バーコードの書き出し・読み込みもでき、運用に合わせてセレクトできます。

“業界最薄クラス”の奥行きとデザインで、設置場所を選びません



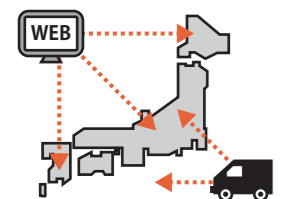
RONT1 に比べ奥行き -4cm、業界最薄クラスの 31 cm のスリム設計で設置する場所を選びません。曲線的な柔らかなデザインを採用し、どんな店舗にもマッチします。また、ボディの外装はマット仕上げ、設置場所のイメージや企業カラーに合わせてカラーリングや装飾などのカスタマイズも可能です。

「運用しやすい設計」と「故障しにくいシンプルな設計」



プリンター用紙や IC カードの補充、お釣りのセットなど、日々の運用がしやすい設計で、どんな方でも簡単に扱うことができます。日々の運用は「業務管理画面」からタッチパネル簡単操作。分厚い説明書を読まなくても、女性の方でも扱えるわかりやすいメンテナンス構造になっています。

安心のメンテナンス・保守サポート



内部の各ユニットは信頼度の高いものを選び、また日々の運用やメンテナンスが簡単に行える設計になっています。もしもの時は、遠隔サポートはもちろん、全国 30 箇所以上のサポート拠点から協力会社が駆けつけます。

従来の機能に加えて、さまざまなオプション機能が搭載可能になりました。

静脈認証

手のひらをセンサー面にかざすだけの「静脈認証」で本人確認が可能に。物理的な力ギが不要になります。高いセキュリティレベルで、素早い識別が可能な認証システムです。



紙幣口監視用カメラ

「監視用カメラ」で現金入出口を撮影することで、万が一のお客様とのトラブルも回避できます。



テレビ電話機能

遠隔でもスタッフと会話可能な「テレビ電話機能」を使うことで、本人確認やトラブル対応など、人でないと難しいサービスを遠隔で行えます。省人化・無人化によるコスト削減も。



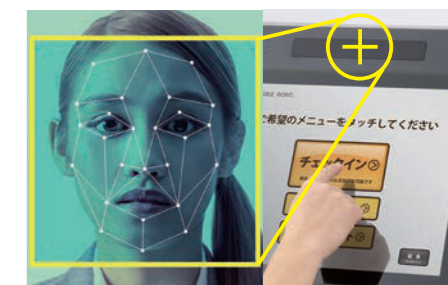
OCR 機能

免許証やパスポートなどの各種身分証がカラーで鮮明に撮影でき、撮影した画像を OCR 機能で高精度に認識・解析できます。



顔認証赤外線 3D カメラ

顔を立体的（3D）に識別できる「赤外線 3D カメラ」によって、対象が生体か写真かを判別します。顔認証の写真でのなりすましを排除します。



各種キャッシュレス決済

QR コード決済などさまざまキャッシュレス決済が可能に。（各種交通系 IC カード対応は 2022 年度から）

